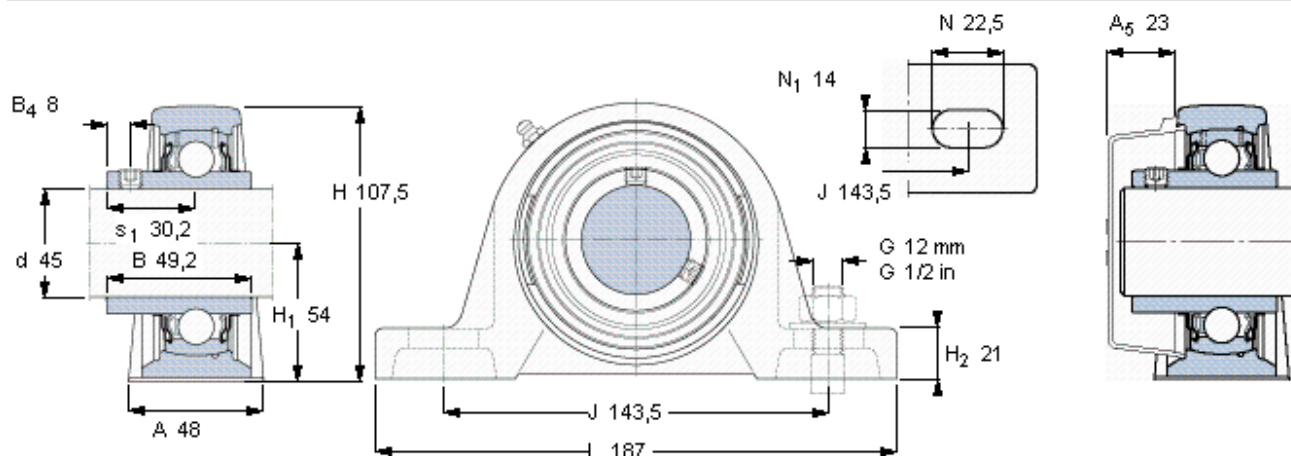


Stojaté ložiskové jednotky Y, lité těleso, zajištění stavěcím šroubem

Základní rozměry					Základní hodnoty zatížení		Označení		
d	A	H	H ₁	L	dynamické C	statické C ₀	Ložisková jednotka	Těleso	Ložisko
mm					kN		-		
45	48	107,5	54	187	33,2	21,6	SY 45 TF	SY 509 M	YAR 209-2F



Stavěcí šroub

Doporučený utahovací moment [Nm]

Šestihranný klíč velikost [mm]

Koncový kryt

M8x1

6,5

4

ECY 209